

# TECNA®

- Italy

## ALATISTHERM



**UNIVERZALNA ZAVARIVAČKA STANICA ZA ZAVARIVANJE , SPOTER , M.F 2000 Hz – vodom hlađena - sa pneumatskim pištoljem - sa digitalnim tač ekranom - potpuno automatska .... 19 KVA - šifra **3664****

**ALATISTHERM D.O.O**

Koče Kapetana 25

35230 Čuprija , Srbija

Tel/fax : + 381 (0) 35 8471- 196

Mob 1 : + 381 (0) 65 2771- 802

Mob 2 : + 381 (0) 65 8410- 651

[office@alatistherm.in.rs](mailto:office@alatistherm.in.rs)

[office@alatistherm.co.rs](mailto:office@alatistherm.co.rs)

[www.alatistherm.co.rs](http://www.alatistherm.co.rs)

**V.P Cena uređaja je :**

**3664 P ..... 16.090,00 EUR .**

**3664 P7 ..... 16.640,00 EUR.**

**Napomena : Cena nije konačna**

3664 predstavlja elektrootporni sistem zavarivanja kontrolisan mikroprocesorom namenjen za radove reparacija u auto industriji. Uređaji 3664P , 3664P7 su potpuno automatizovani. Kada je uređaj u Smart Plus režimu tač ekran je u mogućnosti da prepozna vrstu i debljinu materijala koji će se zavarivati zahvaljujući senzoru na pištolju – kleštima. Ovo pojednostavljuje posao operatera jer uređaj sam postavlja parametre prema detektovanom materijalu.

Sistem je specijalno preporučljiv za HSS materijale koji će se ubuduće veoma mnogo koristiti u autoindustriji. Upotreba uređaja je veoma prosta zahvaljujući tač ekranu preko koga se može izabrati manualni , automatski ili način rada po programima proizvođača automobila. Zahvaljujući prilkučku za USB može se usnimiti još programa u uređaj ili se mogu prebaciti podaci procesa na PC.

Invertorska tehnologija i pištolj – klešta sa ugrađenim trafoom ( manji gubici kroz kablove – veća snaga ) čine ovaj sistem. Kombinacija prethodna dva elementa omogućuje da ovaj uređaj isporuči čak 14000 A struje pomoću osigurača 32 A.

Greške se detektuju i po potrebi kompenzuju ( ako imate neki oksidni sloj na materijalu – uređaj će vas upozoriti na to ).

Sistem automatski prepoznaje priključeni alat kao i material i debljinu što čini ovaj system veoma naprednim.

Vodom hlađeni “C” pištolj – klešta održava konstantnu silu elektroda iprkos različitim oblicima ruku sve do 635 mm dužine ruku. Pošto se trafo nalazi u samom pištolju njegova veza sa uređajem je fleksibilni kabal dužine 4 m. Pištolj-klešta , ruke , elektrode i trafo su vodom hlađeni pomoću rashladne jedinice koja se nalazi u sistemu.

## TEHNIČKI PODACI

Šifra	<b>3664</b> <b>3664P</b> <b>3664P7</b>	
Napon napajanj /frekvencija*	400V 50Hz	
Broj faza	3	
Osigurači (delayed)	A	25-32
Klasa zaštite	IP21	
Težina	kg	130

## PIŠTOLJI – KLEŠTA

Šifra		<b>8679T</b>	<b>8679TS</b>	<b>8679TS7</b>
Nominalna snaga na 50%	kVA	19	19	19
Maksimalna snaga	kVA	60	60	60
Max. sekundarna struja	kA	14	14	14
Termička struja 100%	kA	1.8	1.8	1.8
Sekundarni napon praznog hoda	V	8.7	8.7	8.7
Max. sila elektrode	daN	450	450	700
Senzor prepoznavanja		-	S	S
Stepen zaštite		IP21	IP21	IP21
Težina bez ruku	kg	12.5	12.5	12.5

### ODOBRENJA OD KOMPANIJA :

*Mercedes-Benz*

*Volkswagen*

*BMW (registration required)*

*GM*

*Chrysler*

*Hyundai (USA)*

*Mitsubishi (USA)*

*Nissan (USA)*

*Volvo (USA)*

*Subaru (USA)*

*Suzuki (USA)*

**ALATISTHERM D.O.O**

**Koče Kapetana 25**

**35230 Čuprija, Srbija**

**Tel/fax : + 381 (0) 35 8471- 196**

**Mob 1 : + 381 (0) 65 2771- 802**

**Mob 2 : + 381 (0) 65 8410- 651**

[office@alatistherm.in.rs](mailto:office@alatistherm.in.rs)

[office@alatistherm.co.rs](mailto:office@alatistherm.co.rs)

[www.alatistherm.co.rs](http://www.alatistherm.co.rs)

Zavisno od odobrenja kompanija uređaj se razlikuje po boji i nekim sitnim detaljima.

Standardni ili na zahtev dodaci

Item 3664	Item 3664P	Item 3664P7	Photo	Opia
✓				<b>Item 8679T</b>
+	✓			<b>Item 8679TS</b> za SMART PLUS režim, 450 daN max. sila elektroda
+	+	✓		<b>Item 8679TS7</b> za SMART PLUS režim, 700 daN max. sila elektroda
✓	✓	✓		<b>Item 8675/SP</b> Rashladna jedinica sa izmenjivačem toplote

✓	✓	✓		<p><b>Item 72000</b> Set dodatak I potrošnih materijala</p>
✓	✓	✓		<p><b>Item 23221/1</b> USB</p>
✓	✓	✓		<p><b>Item 41762</b> Pokrivač za 3664</p>
+	+	+		<p><b>Item 8679AB</b> Miltifunkcionalni pištolj sa setom potrešnog materijala I dodacima</p>

+	+	+		<p><b>Item 5235K</b>  Set Ø 16 mm elektroda.  36 komada Type A, 16  komada Type E</p>
---	---	---	---	---

✓=Standard +=Na zahtev - dodatno

**ALATISTHERM D.O.O**

Koče Kapetana 25

35230 Čuprija , Srbija

Tel/fax : + 381 (0) 35 8471- 196

Mob 1 : + 381 (0) 65 2771- 802

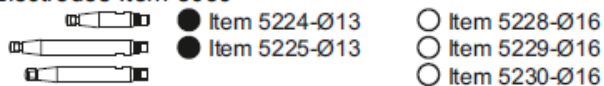
Mob 2 : + 381 (0) 65 8410- 651

[office@alatistherm.in.rs](mailto:office@alatistherm.in.rs)

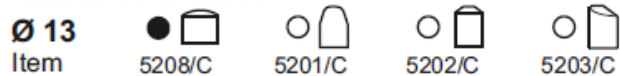
[office@alatistherm.co.rs](mailto:office@alatistherm.co.rs)

[www.alatistherm.co.rs](http://www.alatistherm.co.rs)

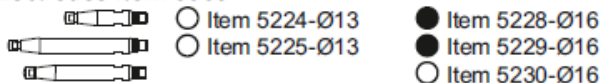
Electrodes Item 8659



Accessories Item 8659



Electrodes Item 8669

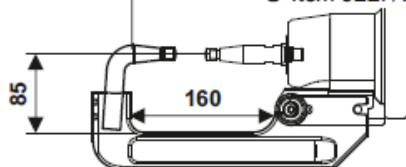


Accessories Item 8669



Item 8685 - 8685/W - 8685/W/S

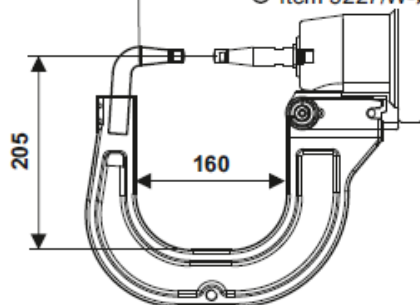
- Item 5226-Ø13
- Item 5227/W-Ø16
- Item 5226/W-Ø13



- Standard for Item 8659
- Standard for Item 8669

Item 8684 - 8684/W - 8684/W/S

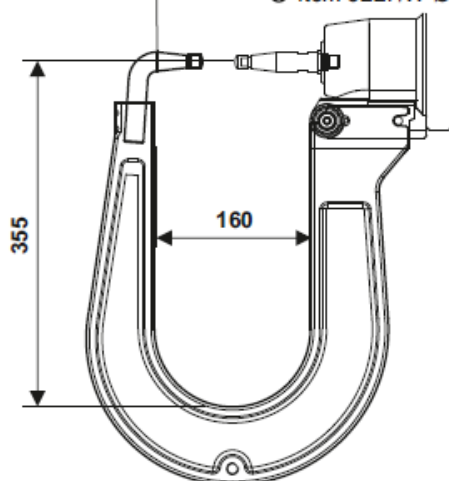
- Item 5226-Ø13
- Item 5227/W-Ø16
- Item 5226/W-Ø13



- Standard for Item 8659
- Standard for Item 8669

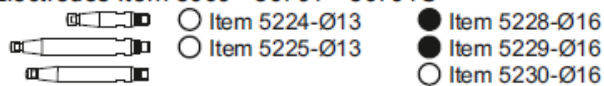
Item 8686 - 8686/W - 8686/W/S

- Item 5226-Ø13
- Item 5227/W-Ø16
- Item 5226/W-Ø13



- Standard for Item 8659
- Standard for Item 8669

Electrodes Item 8669 - 8679T - 8679TS

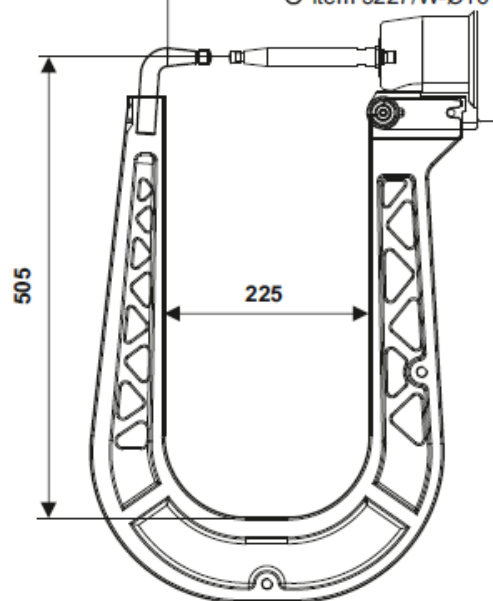


Accessories Item 8669 - 8679T - 8679TS



Item 8688 - 8688/W - 8688/W/S

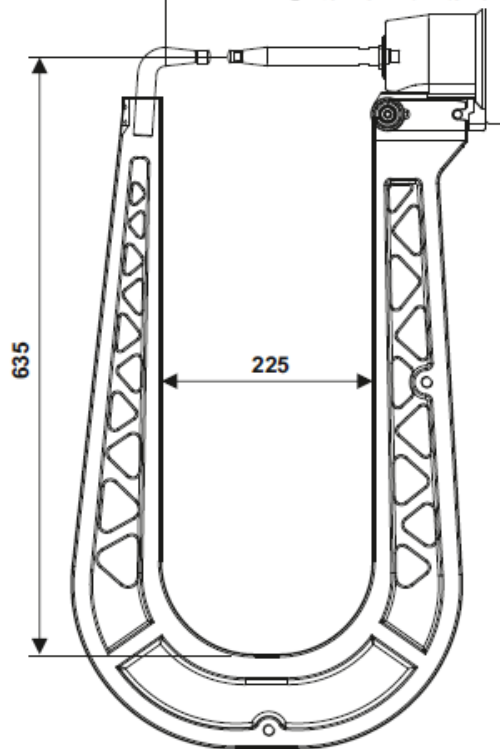
- Item 5226-Ø13
- Item 5227/W-Ø16
- Item 5226/W-Ø13



- Standard for Item 8659
- Standard for Item 8669

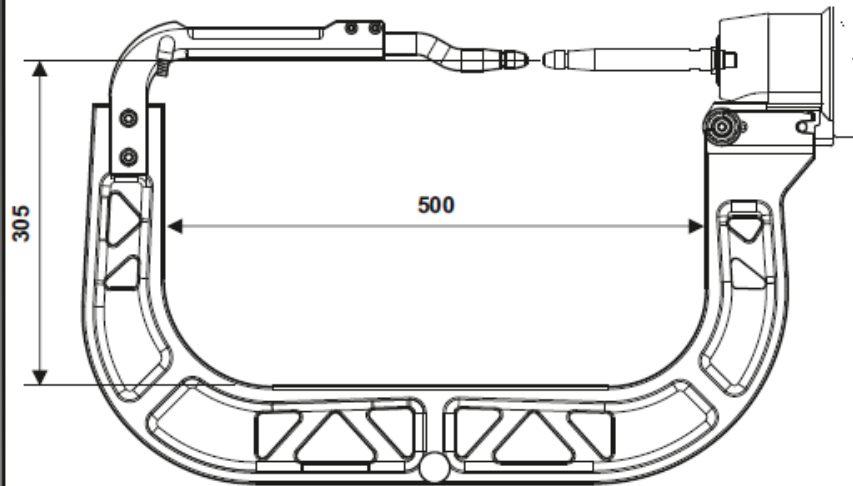
Item 8687 - 8687/W - 8687/W/S

- Item 5226-Ø13
- Item 5227/W-Ø16
- Item 5226/W-Ø13

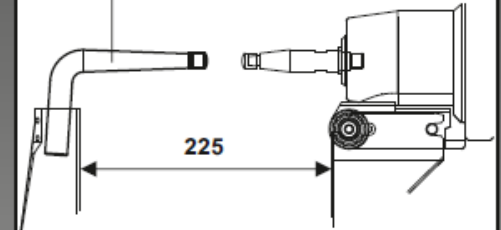


- Standard for Item 8659
- Standard for Item 8669

Item 8690/W/S



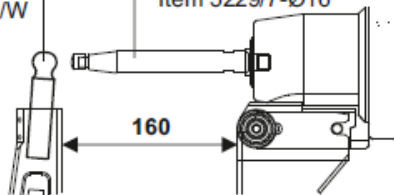
- Item 5222-Ø13
- Item 5222W-Ø13
- Item 5223W-Ø16



- Standard
- Upon request

- Item 5220
- Item 5220/W

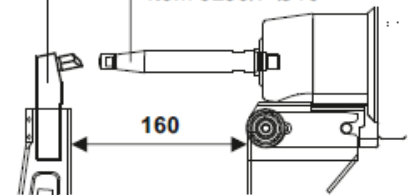
- Item 5225-Ø13
- Item 5229-Ø16
- Item 5229/7-Ø16



- Standard
- Upon request

- Item 5239/W

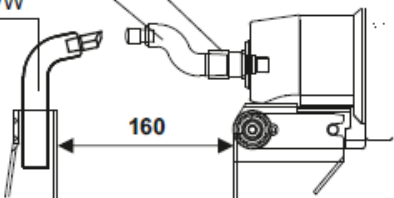
- Item 5230-Ø16
- Item 5230/7-Ø16



- Standard
- Upon request

- Item 5221/2
- Item 5237/W

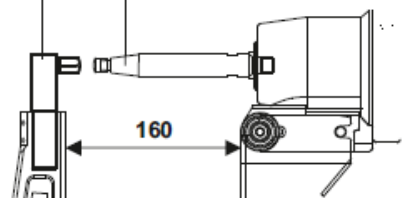
- Item 5221/1



- Standard
- Upon request

- Item 5238/W

- Item 5230-Ø16

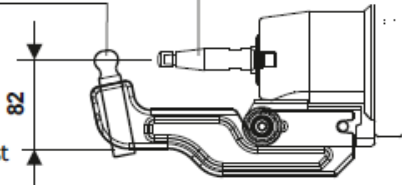


- Standard
- Upon request

Item 8689

- Item 5224-Ø13
- Item 5228-Ø16
- Item 5228/7-Ø16

- Item 5220



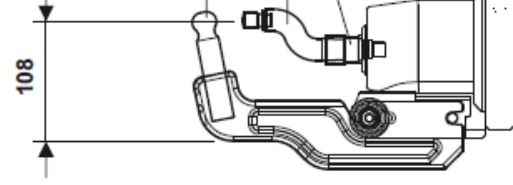
- Standard
- Upon request

- Item 5221/2

- Item 5220

- Item 5221/1

- Item 5221/7 (8679TS7)



OPTIONAL  
for  
5221/2



5210/C



5211/C



5212/C

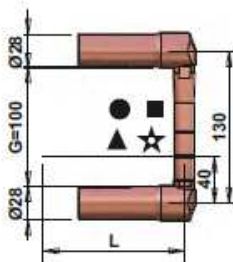


5214/C

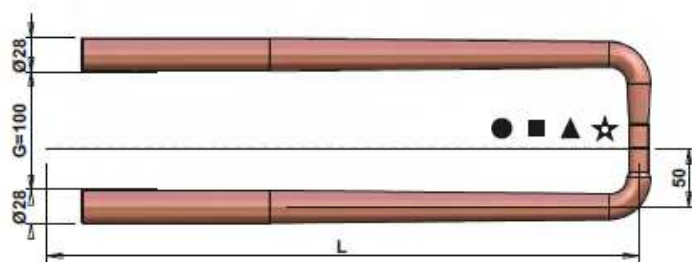


5218/C

For Item 8678T

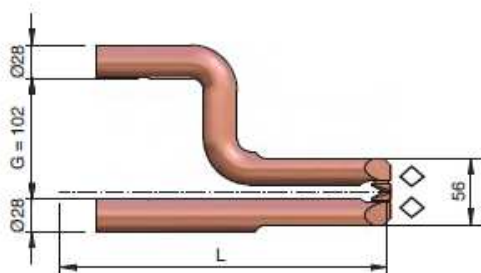
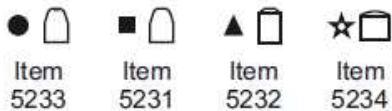


- L = 120 mm Item 5260
- L = 155 mm Item 5261
- L = 255 mm Item 5262
- L = 355 mm Item 5263
- L = 505 mm Item 5264

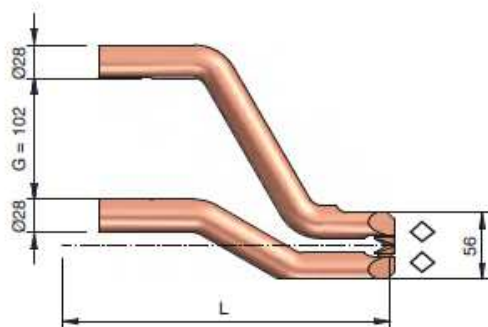


- L = 250 mm Item 5268
- L = 350 mm Item 5269
- L = 505 mm Item 5270

Ø 16



L = 275 mm Item 5271



L = 270 mm Item 5272



Item 30033