

TECNA®

Italy

TECNA®

PUNKT APARATI - KLEŠTA ZA ROBOTE - ZA ROBOTSKE RUKE

2915 - " C " Tip - klešta

Pneumatski cilindar Fi 100 mm

Težina uređaja je bez ruku, bez elektroda i bez trafoa.



TEŽINE TRAFOA	POWER	*WEIGHT
	32 kVA	21 kg
MONOFASE	36 kVA	23 kg
SINGLE-PHASE	54 kVA	32 kg
EINPHASEN	60 kVA	35 kg
	75 kVA	41 kg
MEDIA FREQUENZA	56 kVA	16 kg
MEDIUM FREQUENCY	90 kVA	29 kg
MITTELFREQUENZ		

www.alatistherm.co.rs

office@alatistherm.co.rs

office@alatistherm.in.rs

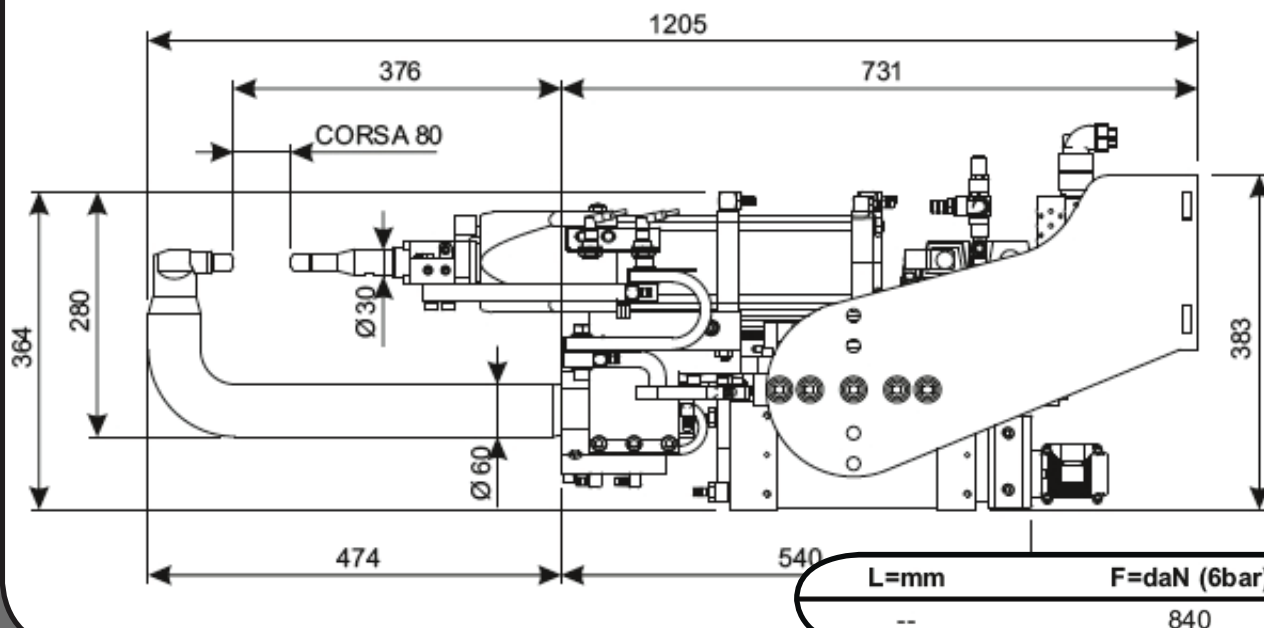
ALATISTHERM

Peso | Weight | Gewicht

kg

49

ALATISTHERM doo
Koče Kapetana 25
35230 Čuprija - Srbija
+381 (0) 35 8471-196
+381 (0) 65 2771-802
+381 (0) 65 8410-651



NAPOMENA : TECNA ne proizvodi rashladne jedinice i kompresore. Ove elemente nabavljate sami prema potrebnim protocima

TECNA®

Italy

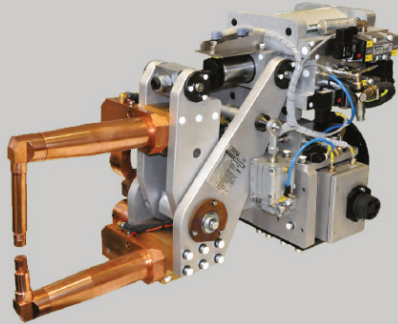
TECNA®

PUNKT APARATI - KLEŠTA ZA ROBOTE - ZA ROBOTSKE RUKE

2920 - " X " Tip - klešta

Sa pneumatskim cilindrom Fi 100 mm

Težina uređaja je bez ruku, bez elektroda i bez trafoa.



TEŽINE TRAFOA	POWER	*WEIGHT
	32 kVA	21 kg
MONOFASE	36 kVA	23 kg
SINGLE-PHASE	54 kVA	32 kg
EINPHASEN	60 kVA	35 kg
	75 kVA	41 kg
MEDIA FREQUENZA	56 kVA	16 kg
MEDIUM FREQUENCY	90 kVA	29 kg
MITTELFREQUENZ		

www.alatistherm.co.rs

office@alatistherm.co.rs

office@alatistherm.in.rs

ALATISTHERM

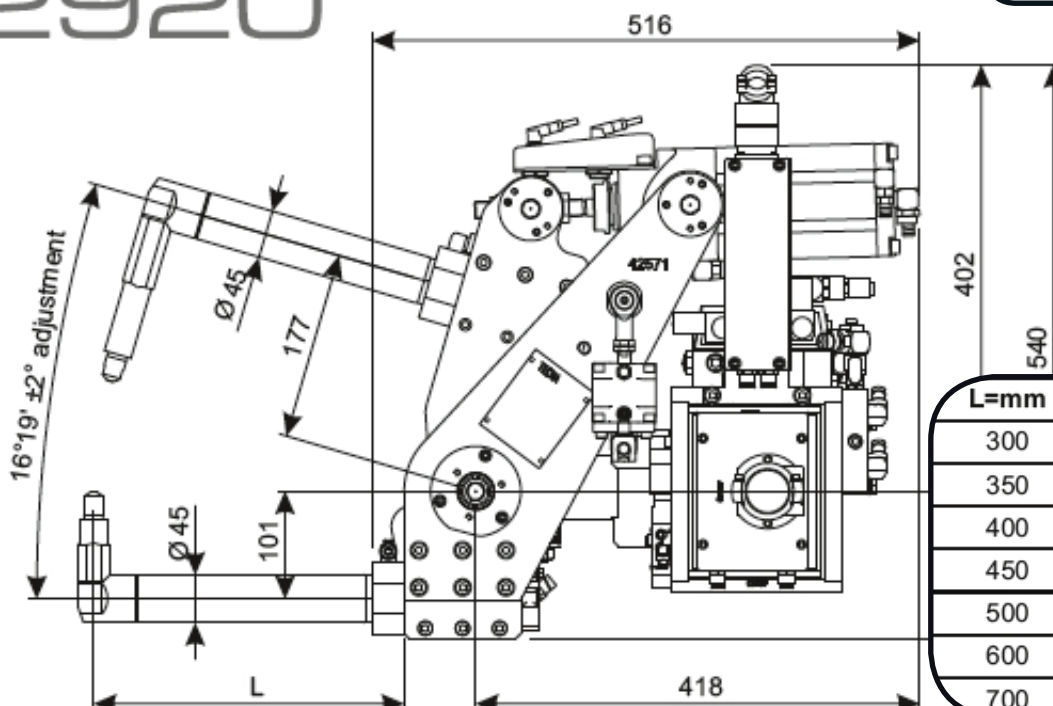
Peso | Weight | Gewicht

kg

57

ALATISTHERM doo
Koče Kapetana 25
35230 Čuprija - Srbija
+381 (0) 35 8471-196
+381 (0) 65 2771-802
+381 (0) 65 8410-651

2920



L=mm	F=daN (6bar)
300	319
350	284
400	255
450	232
500	212
600	182
700	159

NAPOMENA : TECNA ne proizvodi rashladne jedinice i kompresore. Ove elemente nabavljate sami prema potrebnim protocima

TECNA®

Italy

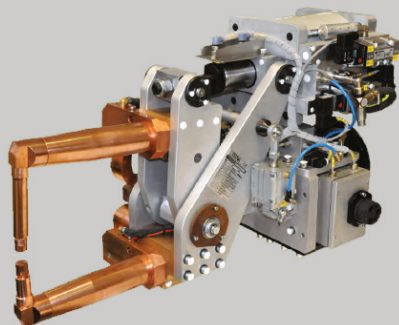
TECNA®

PUNKT APARATI - KLEŠTA ZA ROBOTE - ZA ROBOTSKE RUKE

2900 - " X " Tip - klešta

Sa pneumatskim cilindrom Fi 125 mm

Težina uređaja je bez ruku, bez elektroda i bez trafoa.



TEŽINE TRAFOA	POWER	*WEIGHT
	32 kVA	21 kg
MONOFASE	36 kVA	23 kg
SINGLE-PHASE	54 kVA	32 kg
EINPHASEN	60 kVA	35 kg
	75 kVA	41 kg
MEDIA FREQUENZA	56 kVA	16 kg
MEDIUM FREQUENCY	90 kVA	29 kg
MITTELFREQUENZ		

www.alatistherm.co.rs

office@alatistherm.co.rs

office@alatistherm.in.rs

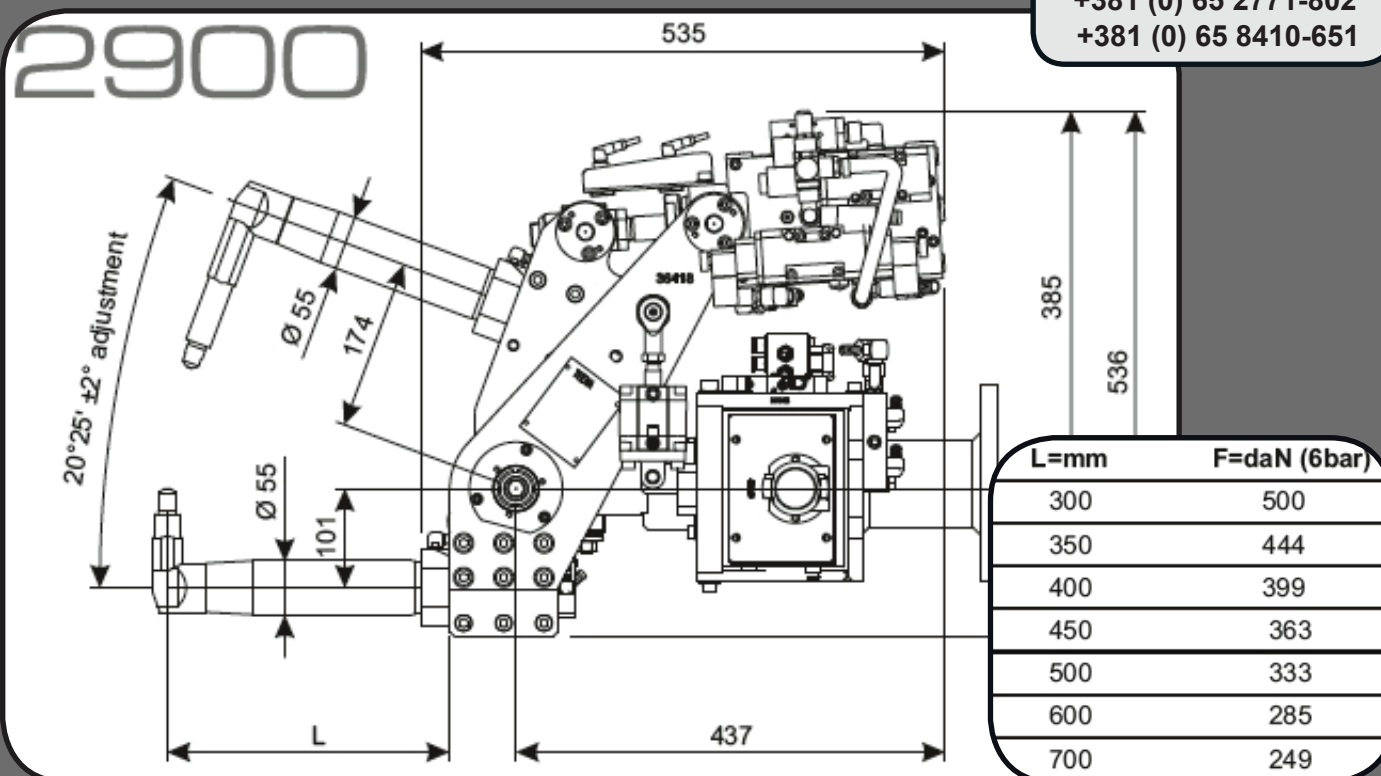
ALATISTHERM

Peso | Weight | Gewicht

kg

73

ALATISTHERM doo
Koče Kapetana 25
35230 Čuprija - Srbija
+381 (0) 35 8471-196
+381 (0) 65 2771-802
+381 (0) 65 8410-651



NAPOMENA : TECNA ne proizvodi rashladne jedinice i kompresore. Ove elemente nabavljate sami prema potrebnim protocima

TECNA®

Italy

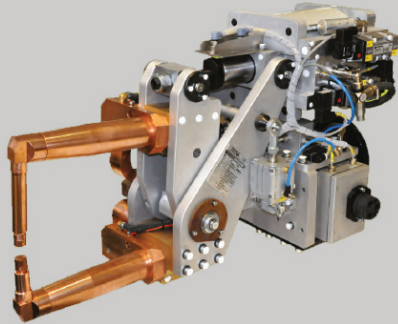
TECNA®

PUNKT APARATI - KLEŠTA ZA ROBOTE - ZA ROBOTSKE RUKE

2901 - " X " Tip - klešta

Sa pneumatskim cilindrom Fi 160 mm

Težina uređaja je bez ruku, bez elektroda i bez trafoa.



TEŽINE TRAFOA	POWER	*WEIGHT
	32 kVA	21 kg
MONOFASE	36 kVA	23 kg
SINGLE-PHASE	54 kVA	32 kg
EINPHASEN	60 kVA	35 kg
	75 kVA	41 kg
MEDIA FREQUENZA	56 kVA	16 kg
MEDIUM FREQUENCY	90 kVA	29 kg
MITTELFREQUENZ		

www.alatistherm.co.rs

office@alatistherm.co.rs

office@alatistherm.in.rs

ALATISTHERM

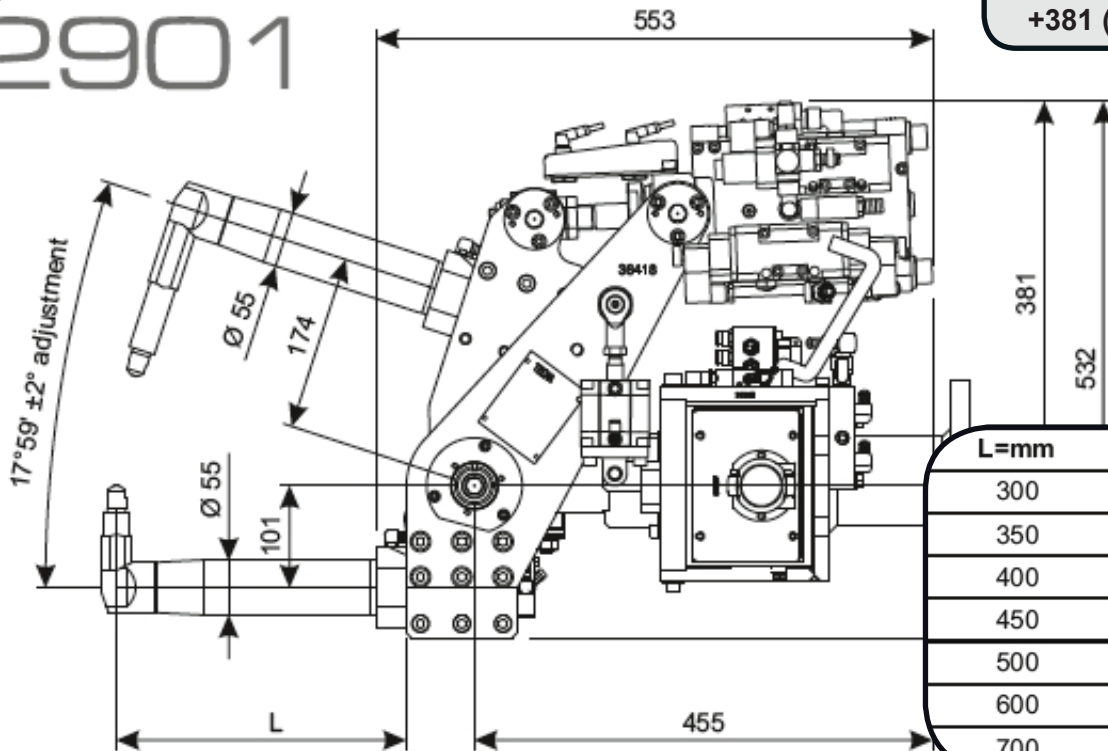
Peso | Weight | Gewicht

kg

79

ALATISTHERM doo
Koče Kapetana 25
35230 Čuprija - Srbija
+381 (0) 35 8471-196
+381 (0) 65 2771-802
+381 (0) 65 8410-651

2901



L=mm	F=daN (6bar)
300	819
350	728
400	655
450	595
500	545
600	467
700	409

NAPOMENA : TECNA ne proizvodi rashladne jedinice i kompresore. Ove elemente nabavljate sami prema potrebnim protocima

TECNA®

Italy

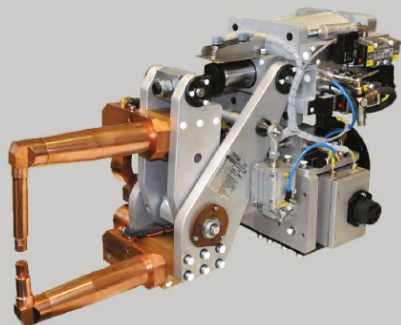
TECNA®

PUNKT APARATI - KLEŠTA ZA ROBOTE - ZA ROBOTSKE RUKE

2911 - " X " Tip - klešta

Sa pneumatskim cilindrom Fi 200 mm

Težina uređaja je bez ruku, bez elektroda i bez trafoa.



TEŽINE TRAFOA	POWER	*WEIGHT
	32 kVA	21 kg
MONOFASE	36 kVA	23 kg
SINGLE-PHASE	54 kVA	32 kg
EINPHASEN	60 kVA	35 kg
	75 kVA	41 kg
MEDIA FREQUENZA	56 kVA	16 kg
MEDIUM FREQUENCY	90 kVA	29 kg
MITTELFREQUENZ		

www.alatistherm.co.rs

office@alatistherm.co.rs

office@alatistherm.in.rs

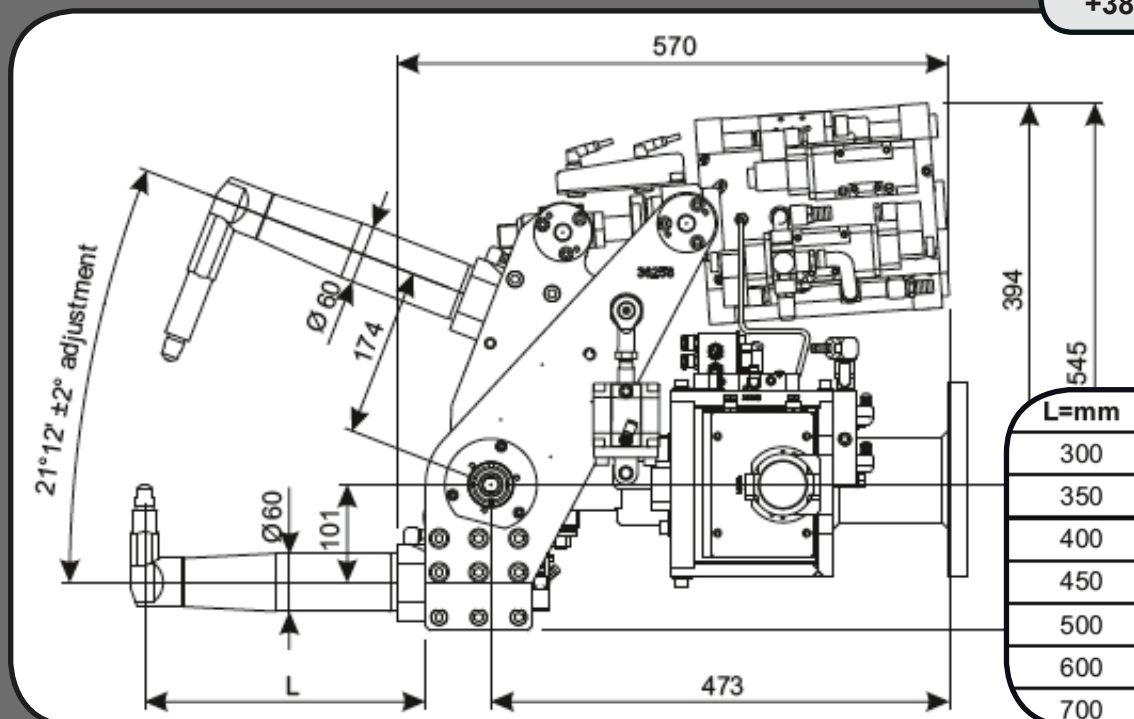
ALATISTHERM

Peso | Weight | Gewicht

kg

89

ALATISTHERM doo
Koče Kapetana 25
35230 Čuprija - Srbija
+381 (0) 35 8471-196
+381 (0) 65 2771-802
+381 (0) 65 8410-651



NAPOMENA : TECNA ne proizvodi rashladne jedinice i kompresore. Ove elemente nabavljate sami prema potrebnim protocima

TECNA®

Italy

TECNA®

PUNKT APARATI - KLEŠTA ZA ROBOTE - ZA ROBOTSKE RUKE

2916 - " C " Tip - klešta

Sa servomotorom momenta 7 Nm

Težina uređaja je bez ruku, bez elektroda i bez trafoa.



TEŽINE TRAFOA	POWER	*WEIGHT
	32 kVA	21 kg
MONOFASE	36 kVA	23 kg
SINGLE-PHASE	54 kVA	32 kg
EINPHASEN	60 kVA	35 kg
	75 kVA	41 kg
MEDIA FREQUENZA	56 kVA	16 kg
MEDIUM FREQUENCY	90 kVA	29 kg
MITTELFREQUENZ		

www.alatistherm.co.rs

office@alatistherm.co.rs

office@alatistherm.in.rs

ALATISTHERM

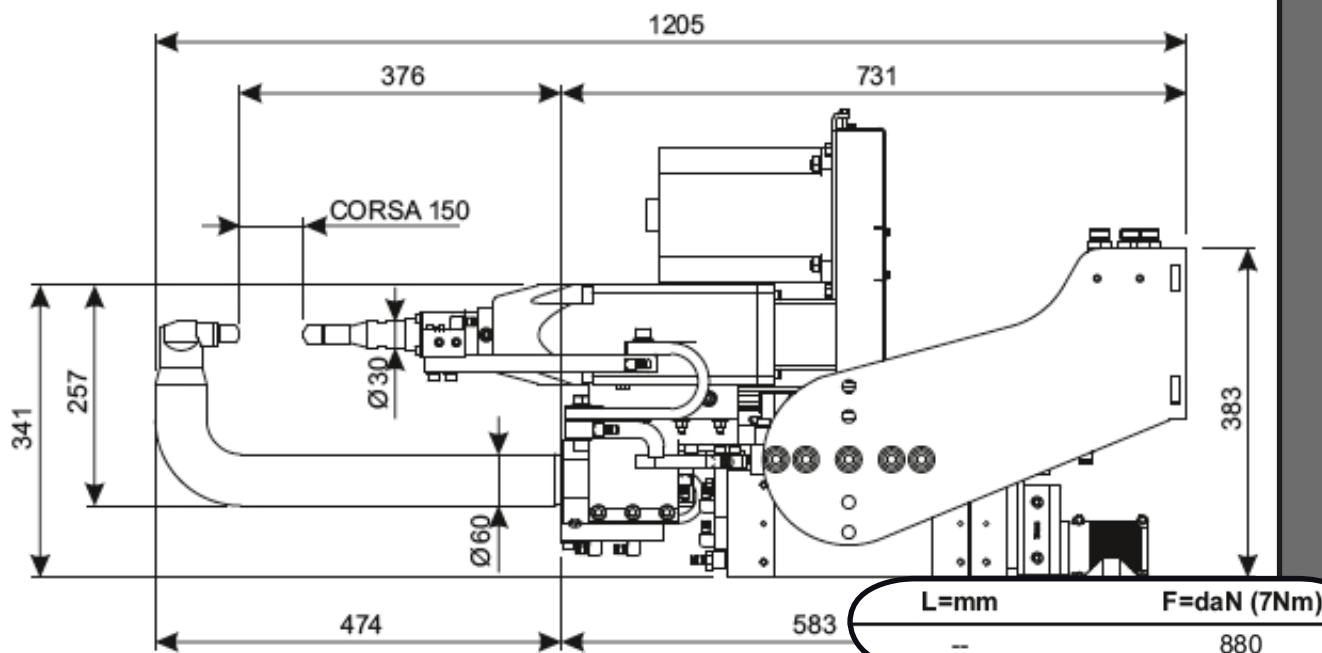
Peso | Weight | Gewicht

kg

52

ALATISTHERM doo
Koče Kapetana 25
35230 Čuprija - Srbija
+381 (0) 35 8471-196
+381 (0) 65 2771-802
+381 (0) 65 8410-651

2916



NAPOMENA : TECNA ne proizvodi rashladne jedinice i kompresore. Ove elemente nabavljate sami prema potrebnim protocima

TECNA®

Italy

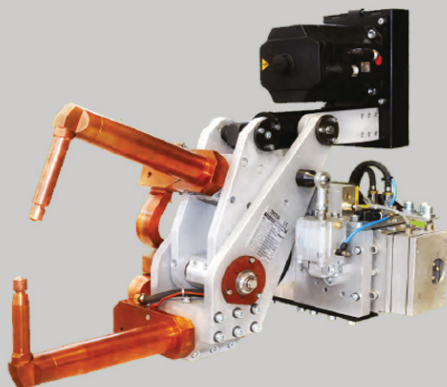
TECNA®

PUNKT APARATI - KLEŠTA ZA ROBOTE - ZA ROBOTSKE RUKE

2923 - " X " Tip - klešta

Sa servomotorom momenta 6 Nm

Težina uređaja je bez ruku, bez elektroda i bez trafoa.



TEŽINE TRAFOA	POWER	*WEIGHT
	32 kVA	21 kg
MONOFASE	36 kVA	23 kg
SINGLE-PHASE	54 kVA	32 kg
EINPHASEN	60 kVA	35 kg
	75 kVA	41 kg
MEDIA FREQUENZA	56 kVA	16 kg
MEDIUM FREQUENCY	90 kVA	29 kg
MITTELFREQUENZ		

www.alatistherm.co.rs

office@alatistherm.co.rs

office@alatistherm.in.rs

ALATISTHERM

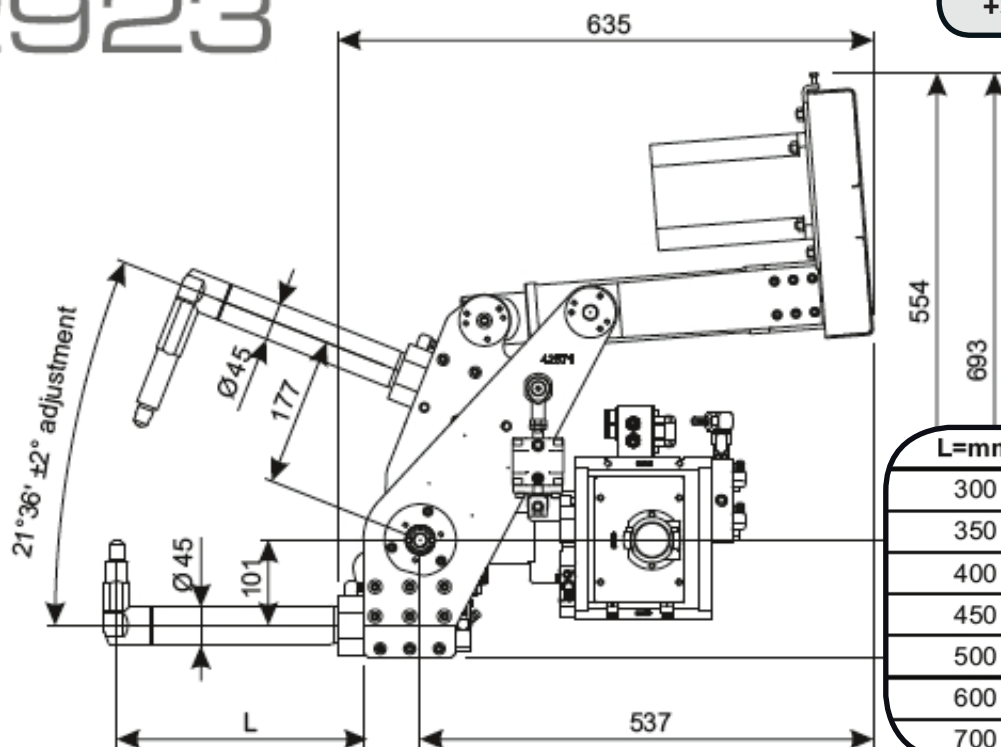
Peso | Weight | Gewicht

kg

44

ALATISTHERM doo
Koče Kapetana 25
35230 Čuprija - Srbija
+381 (0) 35 8471-196
+381 (0) 65 2771-802
+381 (0) 65 8410-651

2923



L=mm	F=daN (6Nm)
300	509
350	453
400	407
450	371
500	339
600	209
700	254

NAPOMENA : TECNA ne proizvodi rashladne jedinice i kompresore. Ove elemente nabavljate sami prema potrebnim protocima

TECNA®

Italy

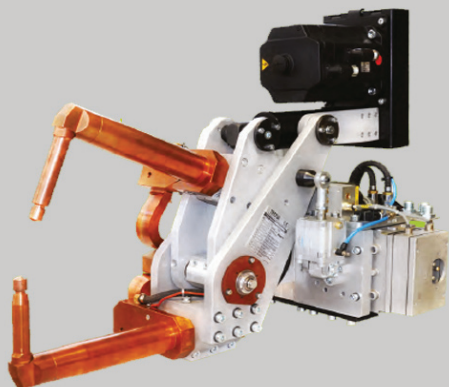
TECNA®

PUNKT APARATI - KLEŠTA ZA ROBOTE - ZA ROBOTSKE RUKE

2904 - " X " Tip - klešta

Sa servomotorom momenta 6 Nm

Težina uređaja je bez ruku, bez elektroda i bez trafoa.



TEŽINE TRAFOA	POWER	*WEIGHT
MONOFASE	32 kVA	21 kg
SINGLE-PHASE	36 kVA	23 kg
EINPHASEN	54 kVA	32 kg
	60 kVA	35 kg
	75 kVA	41 kg
MEDIA FREQUENZA	56 kVA	16 kg
MEDIUM FREQUENCY	90 kVA	29 kg
MITTELFREQUENZ		

www.alatistherm.co.rs

office@alatistherm.co.rs

office@alatistherm.in.rs

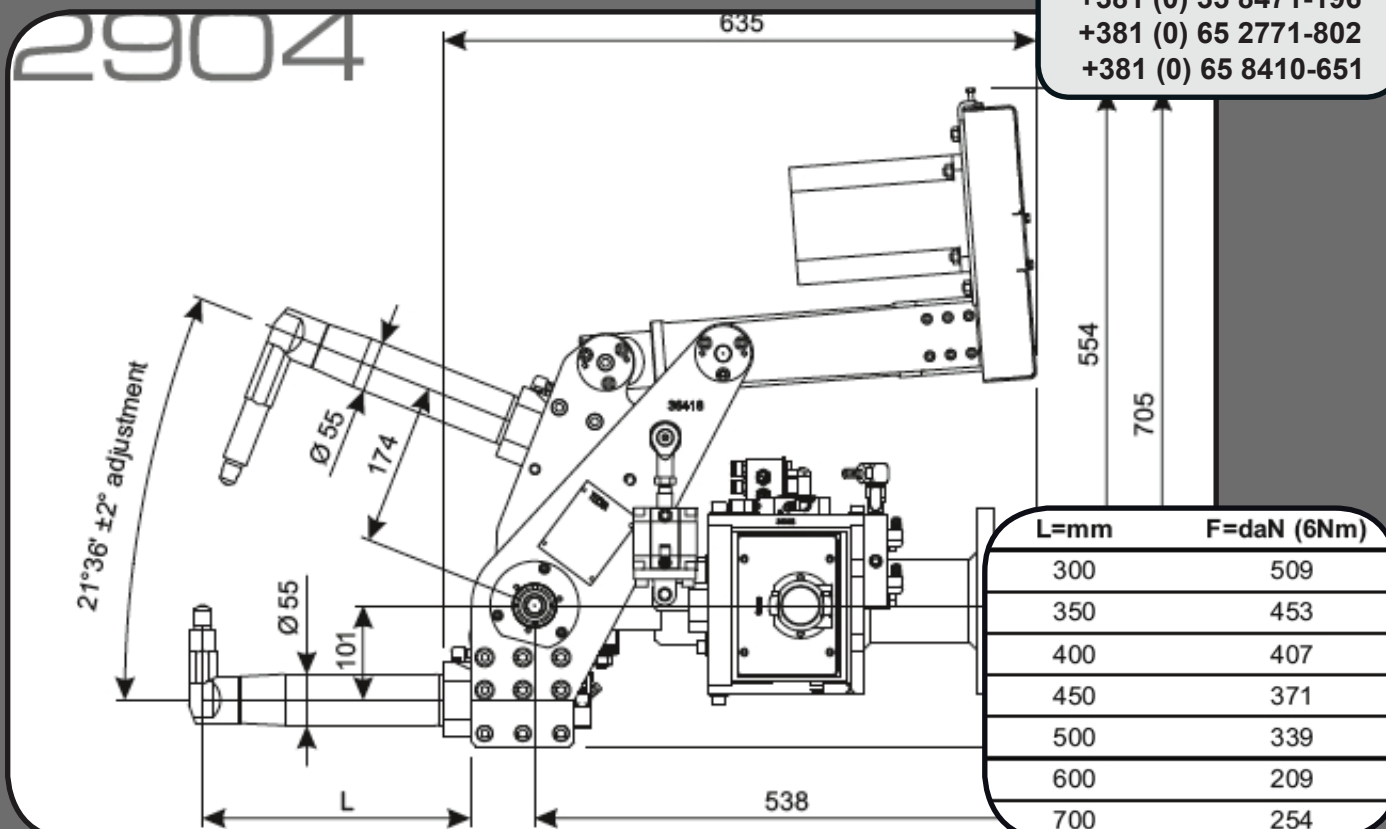
ALATISTHERM

Peso | Weight | Gewicht

kg

58

ALATISTHERM doo
Koče Kapetana 25
35230 Čuprija - Srbija
+381 (0) 35 8471-196
+381 (0) 65 2771-802
+381 (0) 65 8410-651



NAPOMENA : TECNA ne proizvodi rashladne jedinice i kompresore. Ove elemente nabavljate sami prema potrebnim protocima

TECNA®

Italy

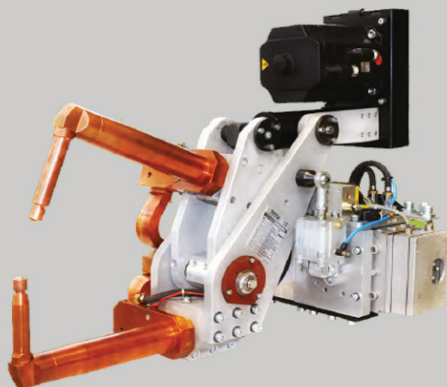
TECNA®

PUNKT APARATI - KLEŠTA ZA ROBOTE - ZA ROBOTSKE RUKE

2903 - " X " Tip - klešta

Sa servomotorom momenta 11 Nm

Težina uređaja je bez ruku, bez elektroda i bez trafoa.



TEŽINE TRAFOA	POWER	*WEIGHT
MONOFASE	32 kVA	21 kg
SINGLE-PHASE	36 kVA	23 kg
EINPHASEN	54 kVA	32 kg
	60 kVA	35 kg
	75 kVA	41 kg
MEDIA FREQUENZA	56 kVA	16 kg
MEDIUM FREQUENCY	90 kVA	29 kg
MITTELFREQUENZ		

www.alatistherm.co.rs

office@alatistherm.co.rs

office@alatistherm.in.rs

ALATIS THERM

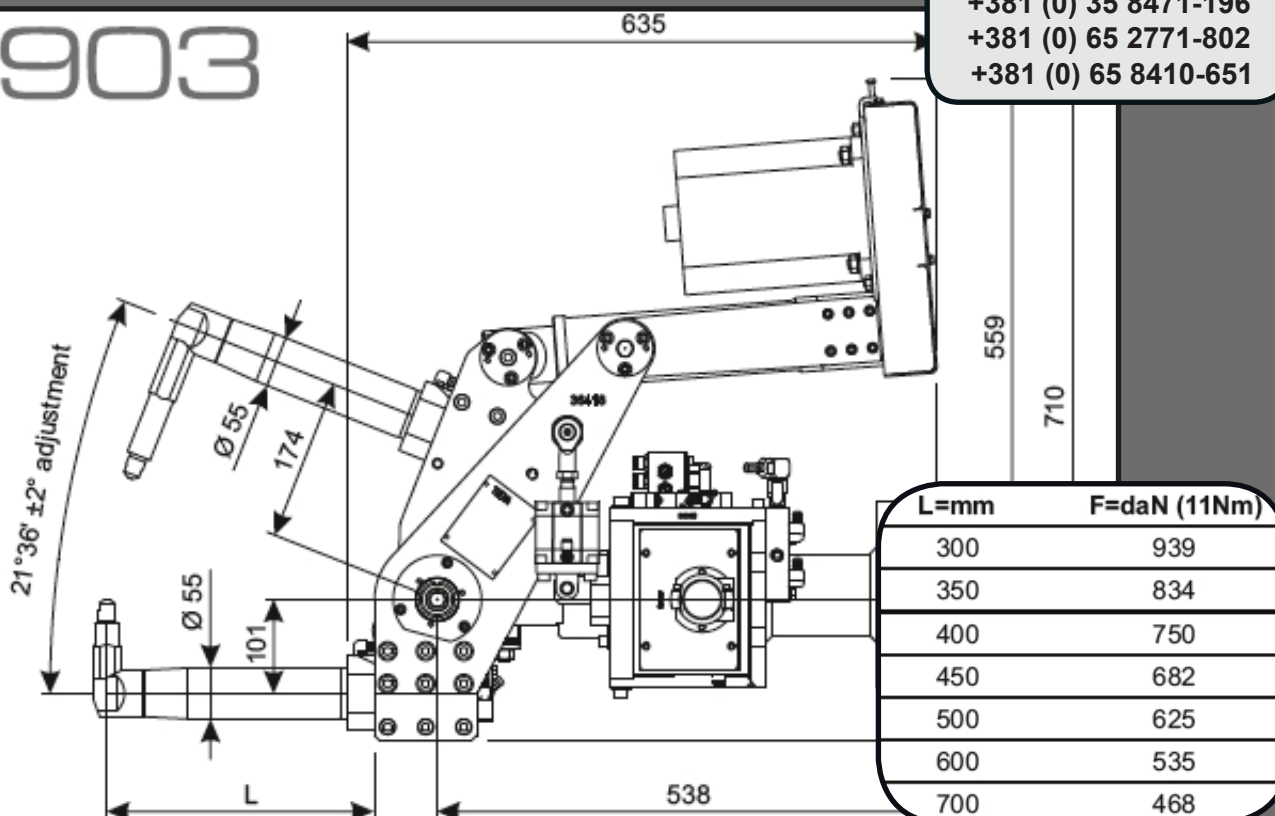
Peso | Weight | Gewicht

kg

56

ALATISTHERM doo
Koče Kapetana 25
35230 Čuprija - Srbija
+381 (0) 35 8471-196
+381 (0) 65 2771-802
+381 (0) 65 8410-651

2903



NAPOMENA : TECNA ne proizvodi rashladne jedinice i kompresore. Ove elemente nabavljate sami prema potrebnim protocima

TECNA®

Italy

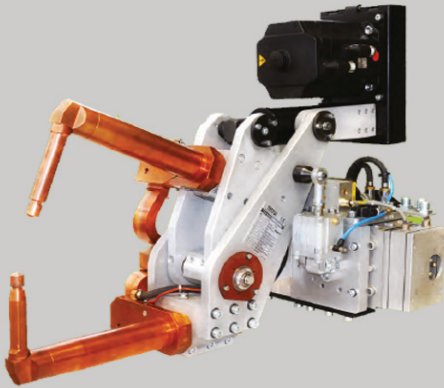
TECNA®

PUNKT APARATI - KLEŠTA ZA ROBOTE - ZA ROBOTSKE RUKE

2913 - " X " Tip - klešta

Sa servomotorom momenta 11 Nm

Težina uređaja je bez ruku, bez elektroda i bez trafoa.



TEŽINE TRAFOA	POWER	*WEIGHT
MONOFASE	32 kVA	21 kg
SINGLE-PHASE	36 kVA	23 kg
EINPHASEN	54 kVA	32 kg
	60 kVA	35 kg
	75 kVA	41 kg
MEDIA FREQUENZA	56 kVA	16 kg
MEDIUM FREQUENCY	90 kVA	29 kg
MITTELFREQUENZ		

www.alatistherm.co.rs

office@alatistherm.co.rs

office@alatistherm.in.rs

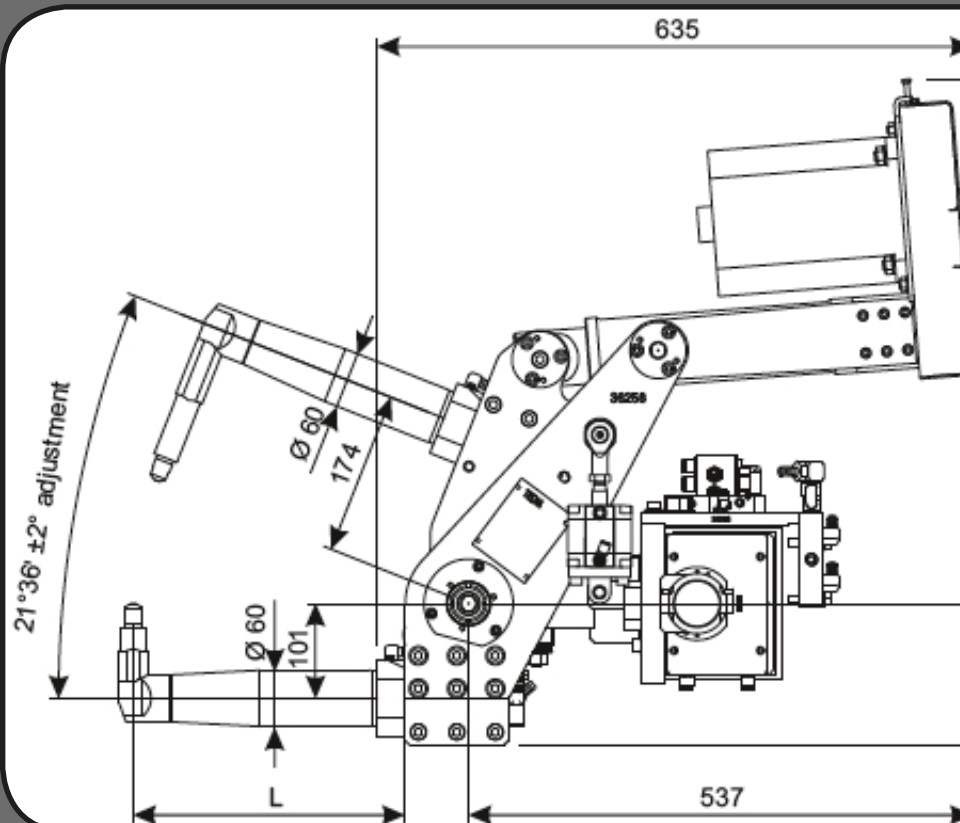
ALATISTHERM

Peso | Weight | Gewicht

kg

61

ALATISTHERM doo
Koče Kapetana 25
35230 Čuprija - Srbija
+381 (0) 35 8471-196
+381 (0) 65 2771-802
+381 (0) 65 8410-651



L=mm	F=daN (11Nm)
300	939
350	834
400	750
450	682
500	625
600	535
700	468

NAPOMENA : TECNA ne proizvodi rashladne jedinice i kompresore. Ove elemente nabavljate sami prema potrebnim protocima